

技術と品質のアリオテクノ

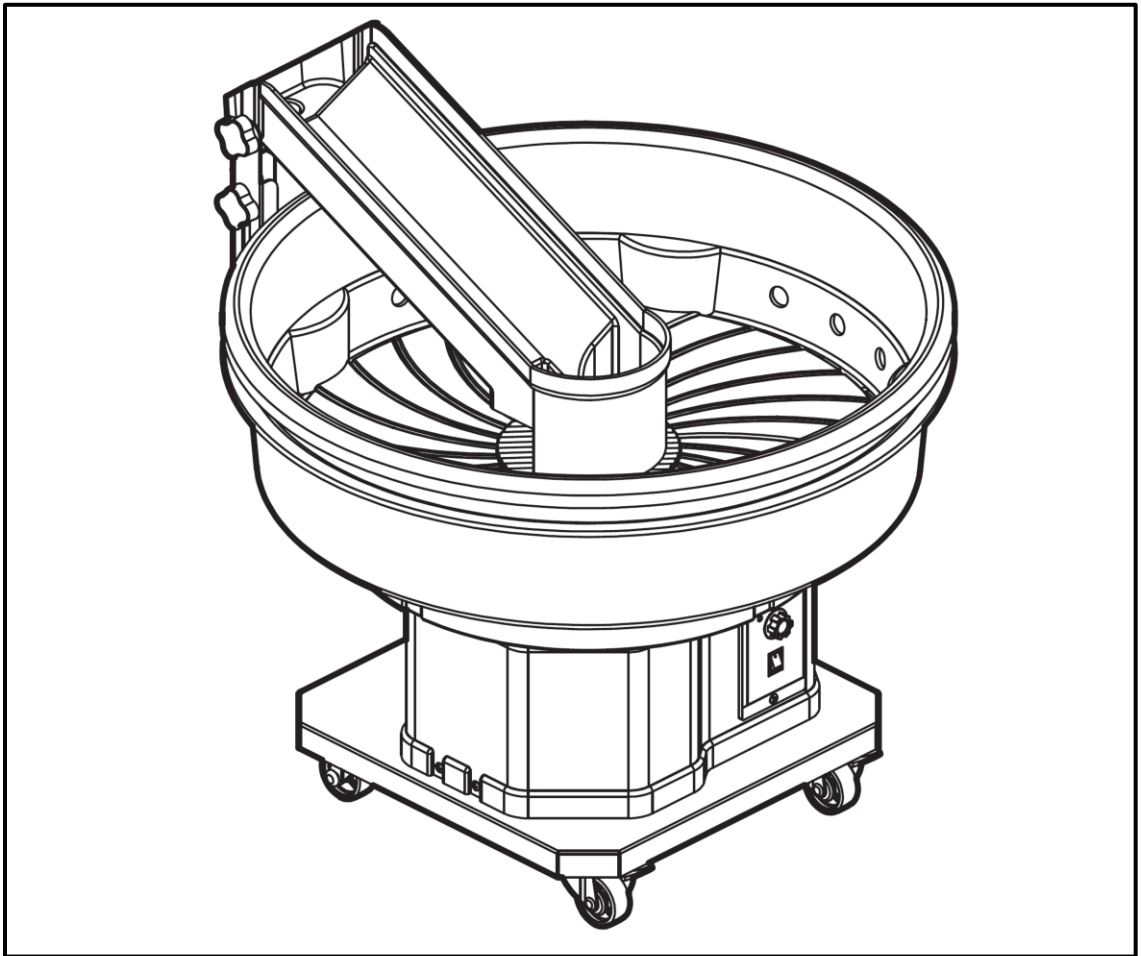
ARIO TECHNO

無人ワーク回収装置

SUPER ARIO (スーパーアリオ)

取扱説明書

品番 SPA-500L



保証書付

このたびは、スーパーアリオをお買い上げいただき、まことにありがとうございます。

- 取扱説明書をよくお読みのうえ、正しく安全にお使いください。
- ご使用前に「安全上の注意」(2~4 ページ)を必ずお読みください。
- 本取扱説明書は保証書付となっております。「お買い上げ日・販売店名」などの記入を確かめ、大切に保管してください。



もくじ

はじめに 必ずお読み ください	安全上のご注意	2 ~ 4
	本体と付属品	5
ご使用方法	(1) 組み立てかた	6 ~ 7
	(2) 各部の名称と使い方	8 ~ 13
	(3) お手入れ	14
サービス	(4) 仕様	15
	(5) サービスパーツ	15
	保証とアフターサービス	16 ~ 17
	保証書	裏表紙



安全上のご注意

お使いになる人への危害、財産への損害を未然に防止するため、必ずお守りいただくことを、次のように説明しています。

- 表示の内容を無視して誤った使い方をした時に生じる危害や侵害の程度を、次のように説明しています。

 警告	この表示の欄は、「死亡または重症などを負う可能性が想定される」内容です。
 注意	この表示の欄は、「重症を負う可能性または物的損害のみが発生する可能性が想定される」内容です。

- お守りいただく内容の種類を、次の絵表示で区分し、説明しています。(下記は、絵表示の一例です。)

	このような絵表示は、してはいけない「禁止」内容です。
	このような絵表示は、必ず実行していただく「強制」内容です。

警告



- 異常・故障時にはすぐに使用を中止する

発煙・発火の原因になります。すぐに電源プラグを抜き、修理を依頼してください。

- 修理は販売店へご相談ください。



- コンセントや配線器具の定格を超える使いかたや装置仕様電圧以外での使用はしない

たこ足配線などで定格を超えると、発熱による火災の原因になります。

- 本装置の定格電圧・電力は仕様(15ページ)を確認してください。



- 絶対に分解・修理および改造をしない

分解禁止

発火・異常動作による火災・感電およびけがの原因となります。

- 修理は販売店へご相談ください。



- 持ち運び時および移動時に電源コードを引っ張らない

コードがショートや断線して火災や感電の原因になります。

安全上のご注意

警告



■電源プラグは根元まで確実に差し込む

差し込が不完全ですと、感電や火災の原因になります。

- 傷んだプラグ・ゆるんだコンセントは使用しないでください。



■バケットの上に乗ったり、物を載せない

落下・転倒等によるけがの原因となります。



■水につけない、水をかけない

水ぬれ禁止

ショートして火災や感電の原因になります。



■電源プラグをぬれた手で抜き差ししない

ぬれ手禁止

感電の原因になります。



■発熱器具の近くに置かない

火気厳禁

樹脂部分がとけて引火する原因になります。



■電源コードを引っ張った状態で使用しない

コードがショートや断線して火災や感電の原因になります。

- 修理は販売店へご相談ください。



■電源コード・電源プラグを破損するようなことはしない

傷んだまま使用すると、感電・ショート・火災の原因になります。

- コードやプラグの修理は販売店へご相談ください



■お手入れの際は、必ず電源プラグを抜く

電源プラグを抜く

不意の作動によるけがや感電の原因になります。

- コードやプラグの修理は販売店へご相談ください。



■電源プラグのほこりなどは定期的にとる

プラグにほこりがたまると、湿気などで絶縁不良となり、火災の原因になります。

- 電源プラグを抜き乾いた布で拭いてください。
- 長期間使用しないときは、電源プラグを抜いてください。

安全上のご注意

警告



- 電源プラグ・コードを抜く時は、電源コードを持たずに電源プラグを持って抜く

コードがショートや断線して、発火・感電の原因になります。



- 高さ調整は必ず二人以上でおこなう

高さ調整は必ず装置を保持する人と高さを固定する人の二人以上でおこなってください。



- ターンテーブルを固定したり押えたりしない

ターンテーブルは回転しています、作動中は無理に止めると大変危険です。



- 他の目的に使用しない

品質低下の原因になります、目的外の使用はしないでください。



- 不安定な場所に設置しない

転倒の原因になります、必ず平坦な場所に設置してください。



- 作動中は必ず装置を固定する

作動中はキャスターのロックとアジャスターボルトで装置を固定してください。

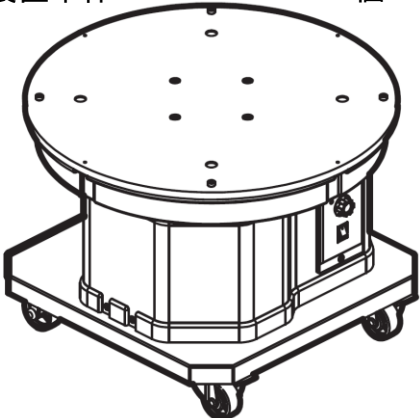
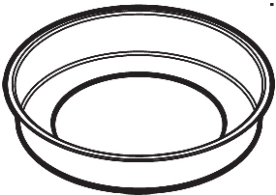
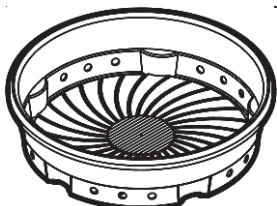
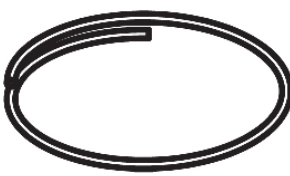
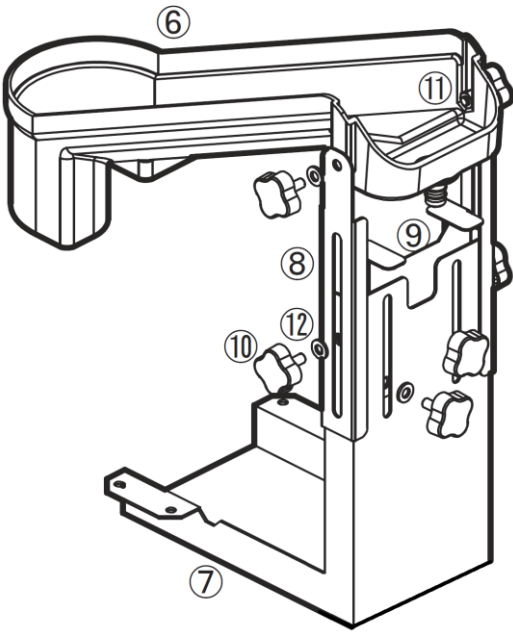




- バケット部分を押さない

移動の際はバケット部分ではなく装置本体を持ってください

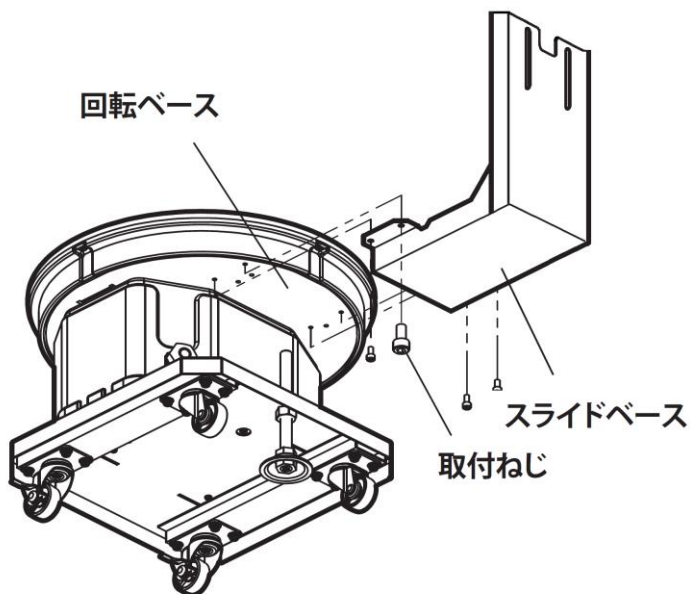
本体と付属品

付属品を確認してください。万一不備な点がございましたら、お買い上げの販売店へお申し付けください。

本体と付属品	個数	チェック	シューター部品詳細	個数	チェック
①装置本体	1個	<input type="checkbox"/>	⑥シューター	1個	<input type="checkbox"/>
			⑦スライドベース	1個	<input type="checkbox"/>
②バケット	1個	<input type="checkbox"/>	⑧シュータースライド	1個	<input type="checkbox"/>
			⑨シューター固定金具	1個	<input type="checkbox"/>
③樹脂トレイ	1個	<input type="checkbox"/>	⑩四平つまみねじ	6個	<input type="checkbox"/>
			⑪ナット	2個	<input type="checkbox"/>
④油回収ホース	1個	<input type="checkbox"/>	⑫ワッシャー	8個	<input type="checkbox"/>
					
⑤取扱説明書	1個	<input type="checkbox"/>	⑬取付ねじ	4個	
					
			⑭六角レンチ	1個	
					

(1) 組み立てかた

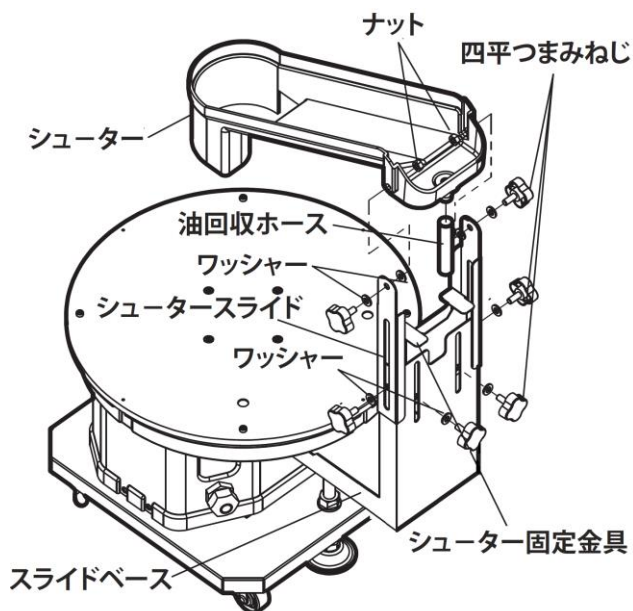
シューターの取り付け



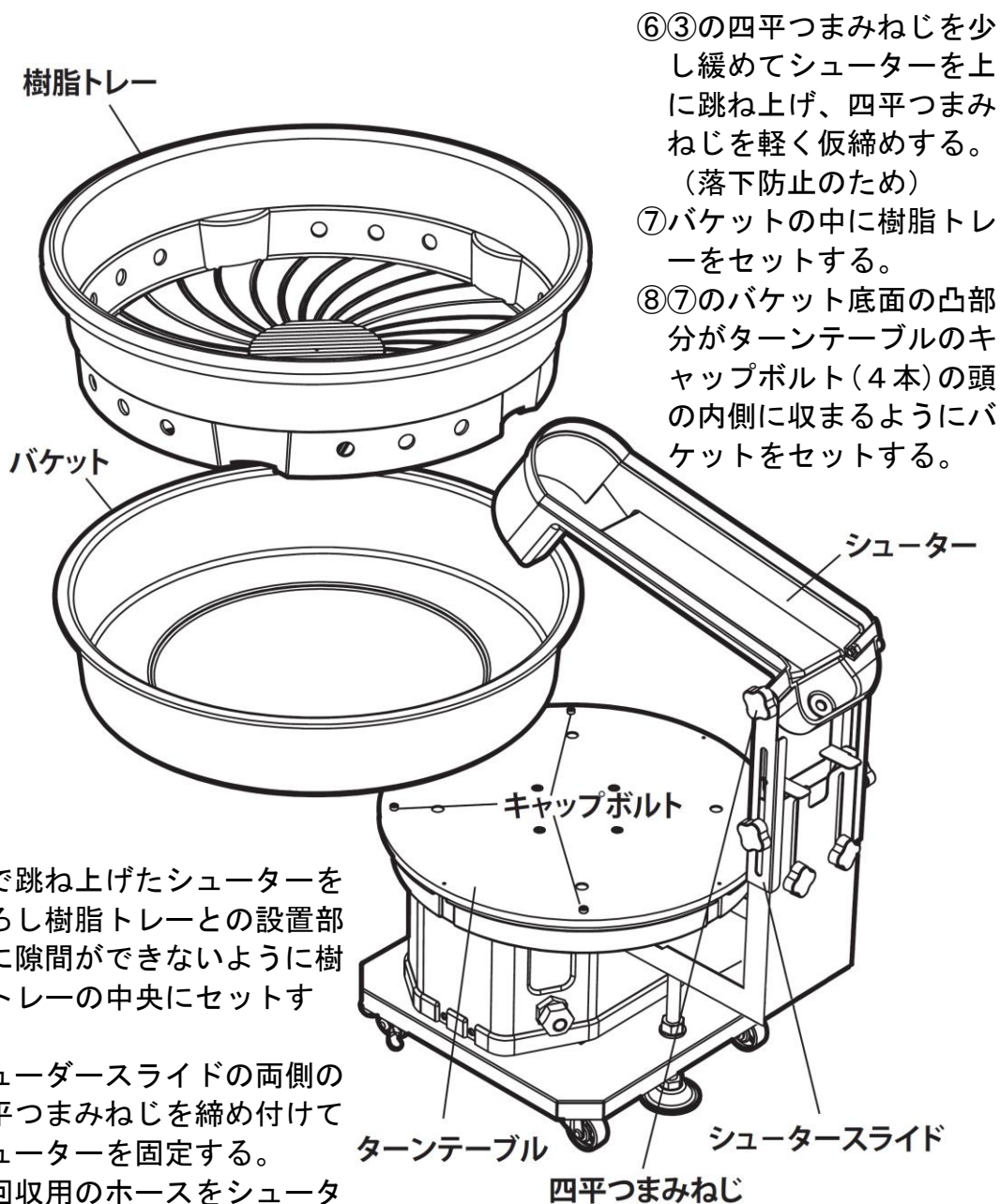
- ① スライドベースを回転ベースの下面に取付ネジ(3本)で取り付ける。
- ② シューターの内側(両サイド)にナット(各1個)をシューターの穴位置に合わせてセットする。
- ③ シューターをシュータースライドの内側に四平つまみねじとワッシャーで下図の様に②のナットに両側から締め付けて取付ける。

④ シューター固定金具をスライドベースの内部に四平つまみねじとワッシャーで右図の様に長穴部分に取り付ける。

⑤ ③のシュータースライドを④のスライドベースに上から差込み四平つまみねじとワッシャーで両サイドから締め付けて取付ける。



バケツとシューターのセット



⑥③の四平つまみねじを少し緩めてシューターを上
に跳ね上げ、四平つまみ
ねじを軽く仮締めする。
(落下防止のため)

⑦バケツの中に樹脂トレ
ーをセットする。

⑧⑦のバケツ底面の凸部
分がターンテーブルのキャ
ップボルト(4本)の頭
の内側に収まるようにバ
ケツをセットする。

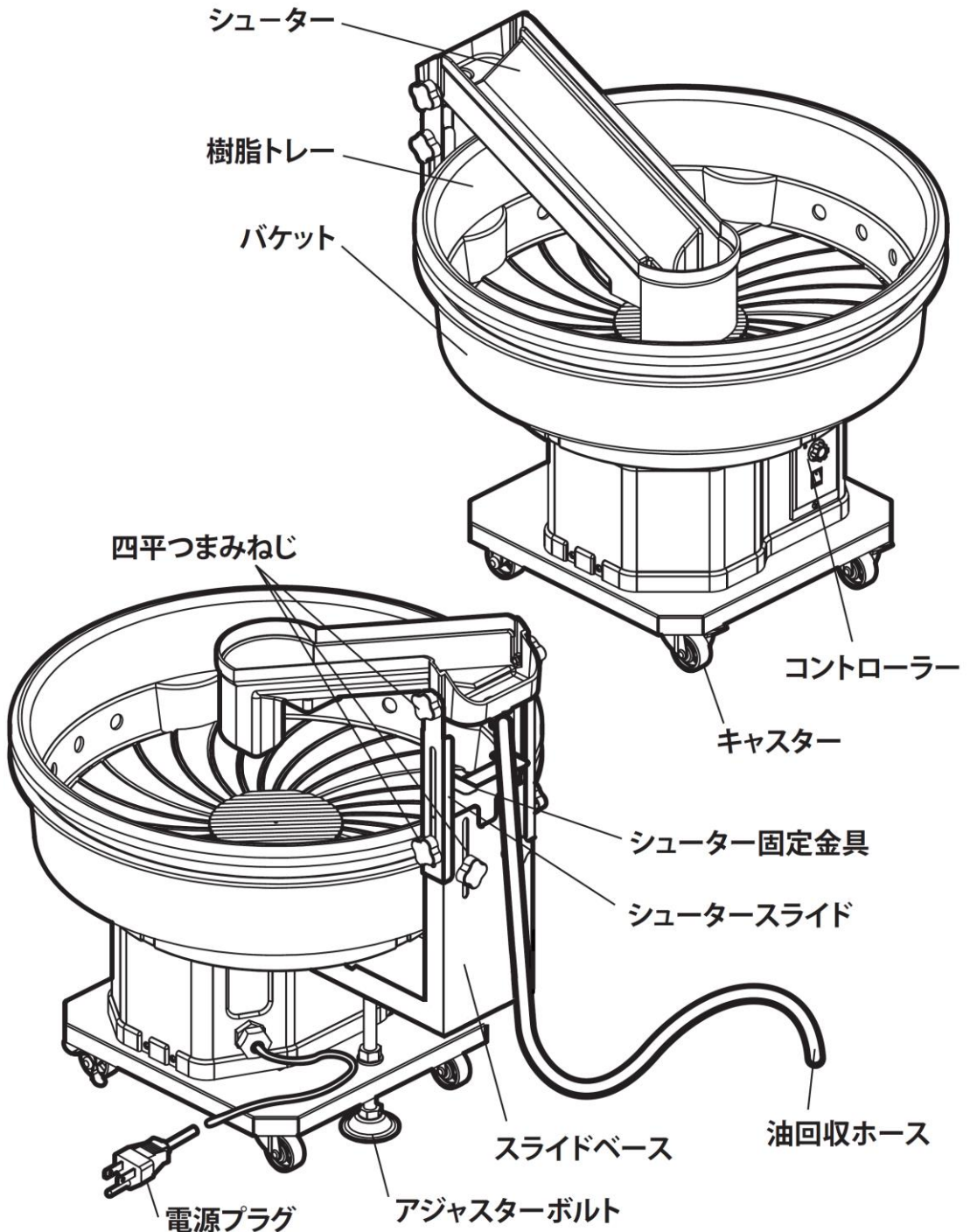
⑨⑥で跳ね上げたシューターを
下ろし樹脂トレーとの設置部
分に隙間ができないように樹
脂トレーの中央にセットす
る。

⑩シュータースライドの両側の
四平つまみねじを締め付けて
シューターを固定する。

⑪油回収用のホースをシュータ
ーのノズル部分に差し込んで
取り付ける。

(2) 各部の名称と使いかた

各部の名称



各部の名称と使いかた

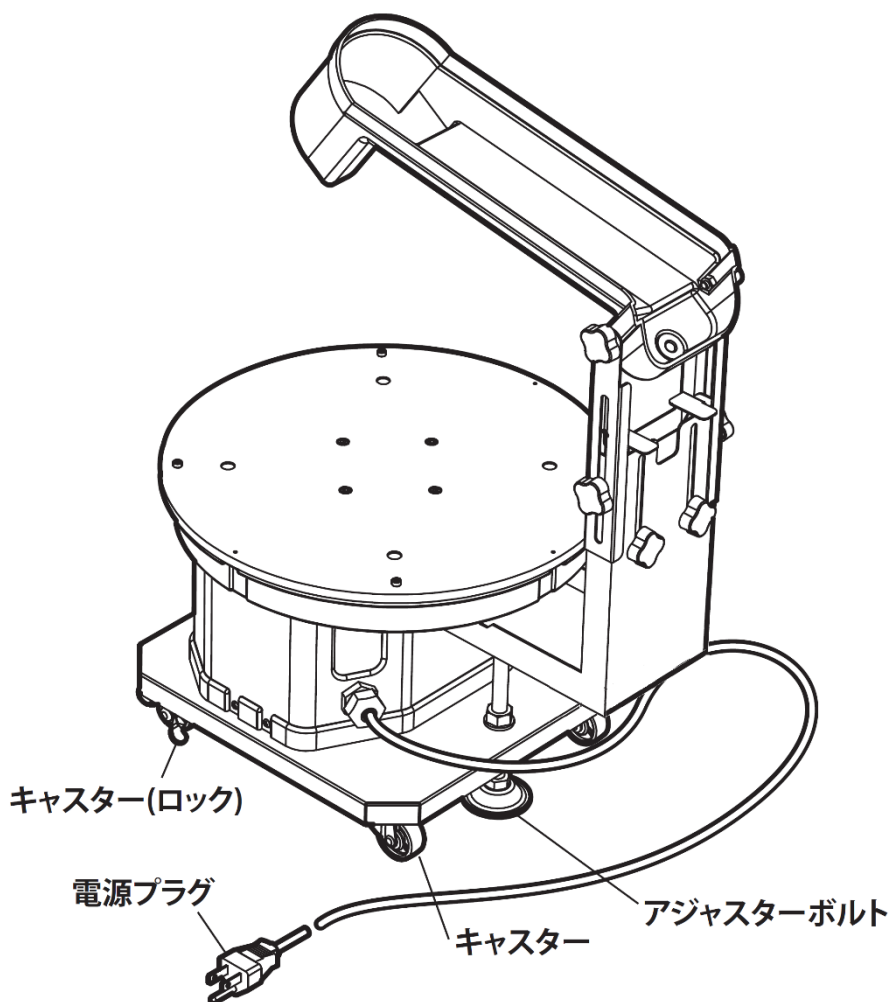
装置を移動する

電源プラグを抜きます。

- ① 装置本体の上のバケットを取り外します。
- ② アジャスターボルトをゆるめ床面から浮かせます。
- ③ キャスターのロック(2ヶ所)を解除します。
 - ④ 装置本体をもって設置場所に移動します。



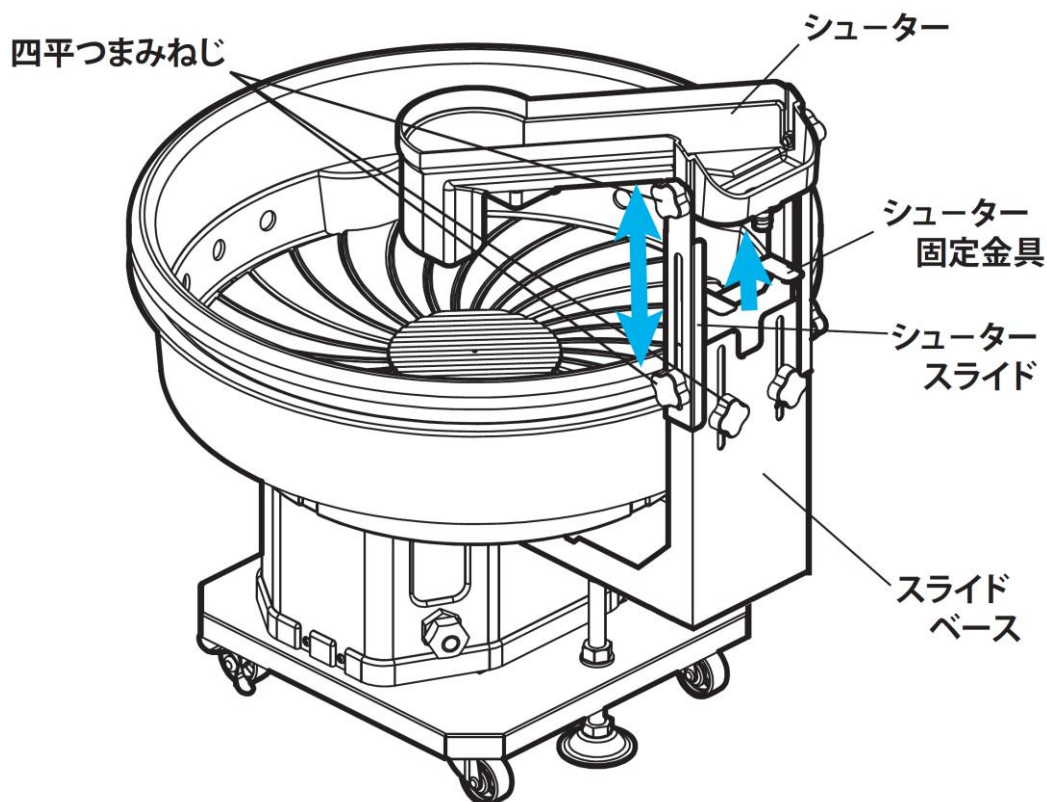
■移動の際は必ず本体をもって移動させる



各部の名称と使いかた

シューターの高さ調整

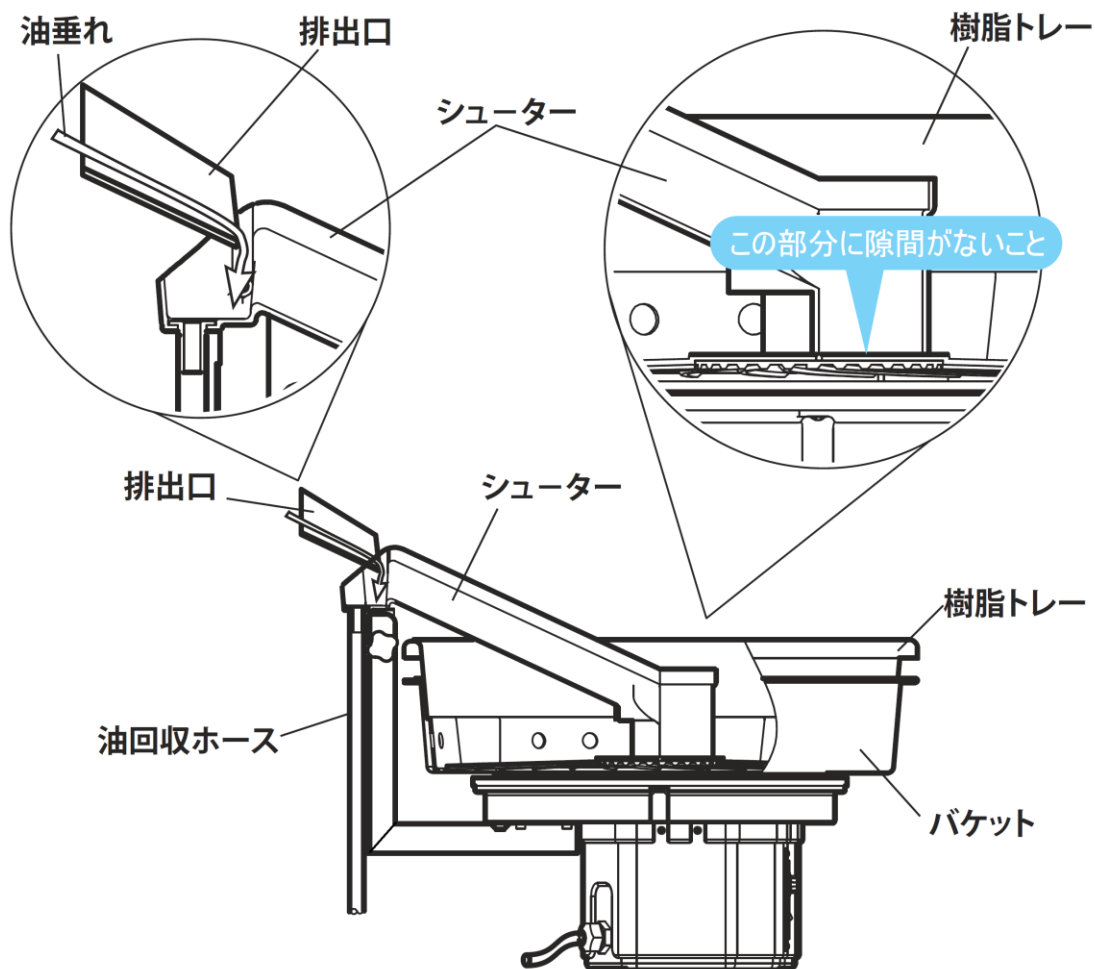
- ① 全て(6個)の四平つまみねじを緩めて、各パーツをフリーにする。
- ② バケットのセンター部分に、シューターをセットする。
(設置の方法は、11ページ参照)
- ③ ②の位置で、シュータースライド両サイドの四平つまみねじを締め付け、シューターの角度と、シュータースライドの高さを固定する。
- ④ シューター固定金具をシューターの下面に当たるまで引き上げ、四平つまみねじを締め付け固定する。
- ⑤ バケットを取り出す時は、シュータースライド下側の四平つまみねじ(2個)を緩め、シュータースライドを引上げて、バケットとシューターが、ぶつからない様にシュータースライドを固定し、バケットを取り出す。
- ⑥ バケットをセットする時は、固定したシュータースライドの下側の四平つまみねじ(2個)を緩め、シューターの下面がシューター固定金具に当たるまで、シュータースライドを下ろし四平つまみねじを締め付け固定する。



各部の名称と使いかた

シューターの高さ調整

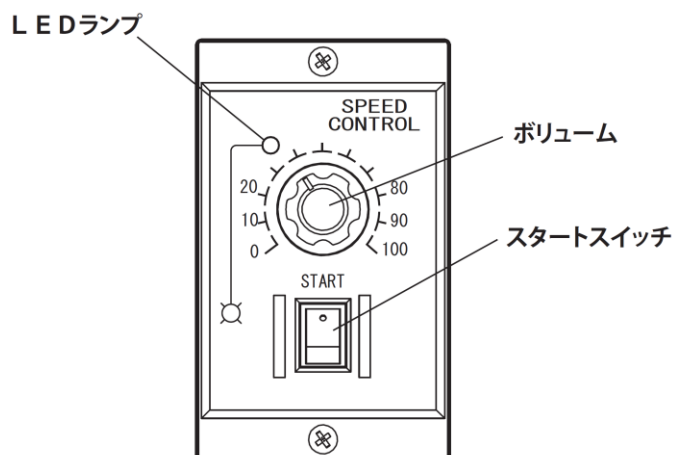
- ① シューターと樹脂トレーの接地面に、隙間が出来ないように、シューターをセットし両サイドの四平つまみねじを締め付けます。
- ② シューターの受け口が排出口に対して適当な位置になるように本体をもち前後左右に移動します。(下図のように排出口から垂れる油が回収されるように位置を調整してください)
- ③ キャスターをロック(2ヶ所)します。
- ④ アジャスターボルトを締め込み、装置を固定します。



各部の名称と使いかた

作動する

- ① 電源プラグをコンセントに差し込みます。コントローラーのLEDランプが点灯します。
- ② スタートスイッチをONにします。(現在の設定速度で回転します)
- ③ ボリュームつまみを回して任意の速度に調整します。
(速度調整範囲は0.3~4.6 rpm/50 Hz 0.3~5.5 rpm /60 Hz です)



■作動中は必ず装置を固定する



■ターンテーブルを固定したり押えたりしない

お願い

- 作動する前にバケットやターンテーブルに干渉物がないことを必ず確認してください。
- 長時間停止させるときはスタートスイッチをOFFにして電源プラグを抜いてください。

各部の名称と使いかた

洗浄液を入れて使う

① 洗浄液はバケツに樹脂トレーをセットした状態で入れます。

おことわり

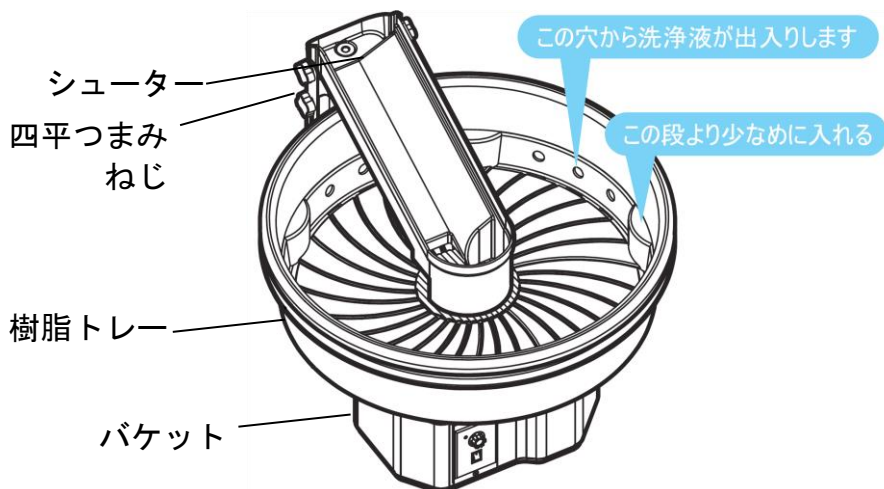
- 樹脂トレー及びシューターは、アクリル変性高衝撃PVC材を使用しています。洗浄剤によっては、変形することがあります。
- ② 洗浄液の容量は、蓄積された製品が、完全に浸かる程度まで入れます。樹脂トレーの中段部分より少なめ(約7ℓ)が目安です。(製品が蓄積すると、洗浄液の液面が上がります。オーバーフローしないように注意してください。)
- ③ 樹脂トレーを取り出す際は、シューター両サイドの四平つまみねじをゆるめて、シューターを上跳ね上げます。
- ④ 洗浄液をこぼさないように水平にゆっくりと、樹脂トレーを引き上げます。

お願い

- 樹脂トレーを一気に引き上げると、洗浄液がバケツからこぼれます。洗浄液が樹脂トレーの穴から排出されるのを確認しながら、水平にゆっくりと、引き上げてください。
- ⑤ 製品を取り出した、樹脂トレーをバケツにセットします。

お願い

樹脂トレーを、洗浄液が入ったバケツにセットする際は、洗浄液をあふれさせないように、樹脂トレーの穴から洗浄液が入ってくることを確認しながら、ゆっくりと入れてください。



(3) お手入れ

お手入れの仕方

- ① 電源プラグをコンセントから抜きます。
- ② バケットを取り外します。
- ③ めるま湯か薄めた台所用洗剤を浸した柔らかい布を固くしぼって汚れをふき取ります。

お願い

- 乾いた布で強くこすったり、ベンジン・シンナー・クレンザー・アルカリ性洗剤を使ったりしないでください。表面の傷つきや、変質・変色の原因になります。



- 電源プラグ・コードを抜く時は、電源コードを持たず電源プラグを持って抜く

(4) 仕様

定 格	AC 100 V 50/60 Hz 25 W
バケツ	φ500
回転速度	0.3~4.6 rpm/50 Hz 5.5 rpm/60 Hz
シューターまでの高さ	460 mm
収納最大荷重	25 kg (洗浄液込み)
ワークサイズ	(直径) φ4~25 mm (長さ) 最大 75 mm
外形寸法	φ500X(高さ)460(突出部は除く)
製品重量	17.0 kg

製品の仕様及び外観は改良のため予告なく変更されることがありますのでご了承ください

(5) サービスパーツ

品 名	品 番
アルミバケツ	B0014-06-001
樹脂トレイ	B0014-06-013
シューター	B0014-00-023

保証とアフターサービス

修理・お取り扱い・お手入れについてご不明な点

お買い上げの販売店へご相談ください。

保証書（一体）

- 保証書は、この取扱説明書の裏表紙に記載されています。
- 保証書は、必ず「お買い上げ日・販売店名」などの記入をお確かめのうえ、販売店から受け取っていただき、内容をよくお読みの後、大切に保管してください。

本体の保証期間はお買い上げの日から1年です。

補修用性能部品の保有期間

- 補修用性能部品の保有期間は製造打ち切り後7年です。
- 補修用性能部品とは、その性能を維持するのに必要な部品です。

修理を依頼される時

- 故障と思われる時は、まず電源プラグを抜いて、お買い上げ販売店へご連絡ください。
- 保証期間中は
保証書の規定に従って、お客様のご依頼を販売店が承ります。なお、修理ご依頼に際しましては、保証書をご提示ください。
- 保証期間が過ぎている時は
まずは販売店が承ります。修理可能と思われる故障につきましてはお客様のご要望に沿って修理させていただきます。以下の修理料金の仕組みをご参照のうえ、販売店とご相談ください。
- 修理料金の仕組み
修理料金は、技術料・部品代・出張料などで構成されています。

保証とアフターサービス

保証規定

1. 修理の際は必ず本保証書を添付の上お申し付け下さい。ご提示のない場合は有料となります。
2. 本保証書に所定事項が未記入、あるいは字句を訂正された場合は無効となります。
3. 次の場合は、保証期間中でも有料修理となります。
 - イ) ご使用上の誤り及び不当な改造や分解による故障又は損傷
 - ロ) お買い上げ後の落下衝撃等による故障及び損傷。
 - ハ) 火災、塩害、ガス害、地震、落雷、風水害、その他天災、地変、公害等による故障又は損傷。
 - ニ) 異常電圧等の外部要因による故障又は損傷。
 - ホ) 正常なご使用方法でも消耗部品が自然消耗、摩擦、劣化した場合。
 - ヘ) 本保証書のご提示がない場合。
4. 本保証書は、日本国内に於いてのみ有効です。
5. 本保証書は再発行しませんので大切に保管して下さい。
6. 保証期間内の修理品の運賃、諸掛かり費用：
お客様から販売店へ(または製造元へ)はお客様のご負担にてお願い致します。修理後のお客様への返送費用は販売店(または製造元)が負担させていただきます。
保証期間外の有償修理や保証期間内であっても有償となる修理の際の運賃、諸掛かり費用：
往復ともお客様のご負担にてお願い致します。
7. 本製品の使用または故障によって生じた直接、間接の損害及び付随的損害については、弊社ではその責任を負いかねますのでご了承願います。
8. その他、ご不明の点はお買い上げ販売店にご相談くださるか、または製造元にお問い合わせください。

本保証書は万一機械に故障が発生した場合の修理の際、必ずご提示願いますので大切に保管して下さい。

※記載事項に記入もれのある場合、本保証書は無効です。

無人ワーク回収装置保証書

品番		SPA-500L		製造番号	
貴社	貴社名	ふりがな			
	住所	〒□□□□-□□□□			
	電話				
保証期間	本体	1年		お買い上げ日	
				年 月 日から	
販売店	住所・店名				電話

本製品は弊社工場の高度の品質管理のもとに厳密な検査に合格しております。使用説明書、本体注意ラベルなどの注意書きに従った正常な使用状態で万一故障が生じた時は、ご購入日から1年間無償で機械を修理・調整致しますのでこの保証書を添えて上記取扱い販売店にご連絡願います。尚裏面の注意事項に該当する場合は無償修理・調整は適用されませんのでご注意ください。

本製品の仕様、操作等に関するご質問は製造元 南工場までお問い合わせください。

製造元 :  **アリオテクノ株式会社**
 本社 : 〒660-0833 兵庫県尼崎市南初島町 10-145
 (電話 06-4868-5001 Fax 06-4868-5010)
 南工場 : 〒660-0833 兵庫県尼崎市南初島町 10-118
 (電話 06-6488-5550 Fax 06-6488-5540)
 ホームページ : <http://www.ario.co.jp> E-mail : info@ario.co.jp

Print id:20190510